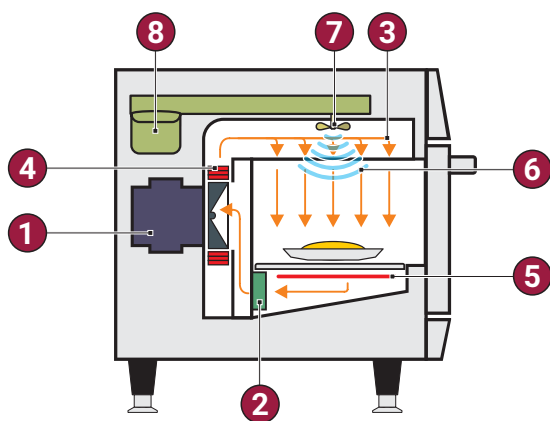


## Copa Express Speed Oven



### Ilustração do Funcionamento



- 1 - Motor do ventilador
- 2 - Conversor catalítico
- 3 - Ar impingido
- 4 - Resistência principal
- 5 - Resistência Infravermelho
- 6 - Microondas
- 7 - Antena distribuidora de microondas
- 8 - Gerador de microondas

### INDICAÇÃO

- O forno Copa Express é indicado para finalização rápida de alimentos refrigerados ou congelados, salgados pré fritos, pré assados, lasanhas, massas, sanduiches, escondidinhos e outros alimentos semi prontos, com excelentes resultados de sabor, visual e crocância. A tecnologia de convecção de ar impingido combinada com microondas, permite aquecer, gratinar ou tostar alimentos até dez vezes mais rápido do que os processos tradicionais.
- É o Speed Oven compacto com maior capacidade interna do mercado, único que comporta GN de ½ (325mm x 265mm x 100mm) com apenas 405mm de largura, ocupa pouco espaço na bancada de trabalho.

### CARACTERÍSTICAS TÉCNICAS E FUNCIONALIDADES

- Armazena 1024 receitas com até 8 passos cada, divididas em 16 grupos.
- Conexão USB para atualizações e importar/exportar grupos, receitas e configurações.
- Temperatura ajustável de 30°C a 280°C, com controle independente das resistências superiores e inferiores.
- Painel touch screen de fácil operação.
- Controle de Ar quente, Microondas e Resistência.
- Pés niveladores.
- Construído em aço inoxidável.
- Funcionalidades: Modo Teste, Favoritos e Guia de Limpeza Diária.
- 1 ano de garantia em peças e mão de obra (exceto itens de desgaste natural).

### ACESSÓRIOS INCLUSOS

- 01 - Speed Grill;
- 01 - Cesto Teflonado Fechado;
- 01 - Pá de Alumínio.



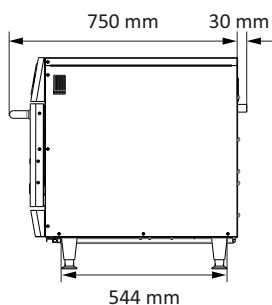
Laranja

Preto

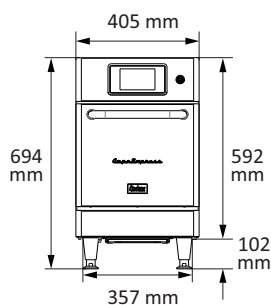
Inox



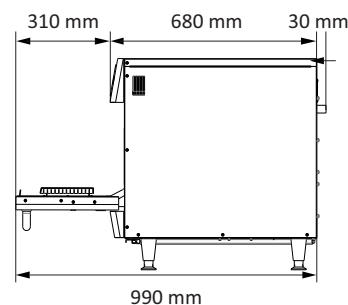
### DIMENSÕES DO PRODUTO



Vista Lateral

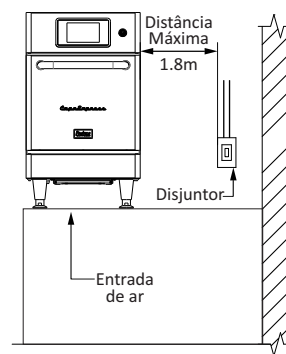
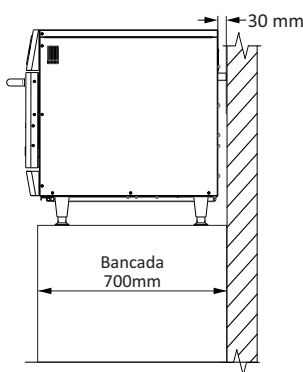
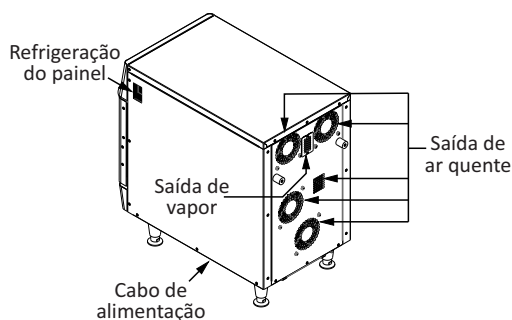


Vista Frontal



Vista Lateral  
com Porta Aberta

### INSTALAÇÃO



### ESPECIFICAÇÕES ELÉTRICAS

Certifique-se de que as características da rede elétrica no local de instalação estejam de acordo com as especificações técnicas que constam na etiqueta de identificação localizada no painel traseiro do equipamento.

O disjuntor deve estar localizado no máximo a 1,8m do equipamento.

Esse produto está equipado com um plugue que deve ser conectado a uma tomada corretamente instalada e aterrada.

No caso de curto-circuito, a ligação terra da unidade reduz o risco de choque elétrico.

As características da rede elétrica no local de instalação são de responsabilidade do cliente.

Região	Tensão (V)	Fases	Freq. (Hz)	Potência (kW)	*Disjuntor (A)	Cabo	Tomada
Brasil	220	Mono	60	6.6	32	3x4mm <sup>2</sup>	32A (2P+T)
América Latina	220	Mono	60	6.6	32	3x4mm <sup>2</sup>	32A (2P+T)
	220	Mono	50		32		32A (2P+T)
	380	Tri	50	16	5x2,5 mm <sup>2</sup>	16A (3P+N+T)	

\*A Prática recomenda a instalação de um disjuntor tipo D. A instalação elétrica deve estar conforme o regulamento local.

### INSTRUÇÕES GERAIS

O produto deve ser instalado em uma base que suporte o seu peso (aproximadamente 79kg). Para uma ventilação adequada, é necessário um espaço mínimo de 30mm entre a traseira do forno e a parede.

O stop localizado na parte traseira do forno foi projetado para proporcionar esse espaço necessário na parte traseira do forno e não pode ser removido.

Não bloqueie as entradas e saídas de ar localizadas na parte frontal e na traseira do produto.

Não é recomendável posicionar o produto perto de fogões, fritadeiras, chapas ou outros equipamentos que liberam gordura, fumaça e calor.

O produto deve ser instalado em local nivelado e ventilado.

A instalação incorreta poderá anular a garantia do equipamento.

### DIMENSÕES

Copa Express	Dimensões do Produto				Dimensões do Produto Embalado			
	Altura	Largura	Prof.	Peso	Altura	Largura	Prof.	Peso
	694mm	405mm	780mm	79kg	910mm	510mm	905mm	104kg
Dimensões de Câmara	Capacidade		Altura	Largura	Profundidade			
	17.5L		183mm	336mm	287mm			
Distâncias de Parede	Lateral Esquerda		Traseira		Lateral Direita			
	25mm		0mm		25mm			